

reliability
affidabilità
Zuverlässigkeit



competitiveness
competitività
Wettbewerbsfähigkeit

Flexibility
flessibilità
Flexibilität

FB

PREMIUM

FB

4SH DN32 1"

2SN-K DN20 3/4" - EX

4SH DN20 3/4"

EXCEEDS SAE 100 R16 - S - WP 385 BAR 3--

EXCEEDS EN 856 4SH - EXCEEDS SAE 1



FB GROUP CAMBIA I PROPRI ORIZZONTI

Forti, affidabili e veloci per la nuova era del mercato.

I mercati sono cambiati. Occorre aggiornarsi continuamente per rimanere all'avanguardia e partecipare alla competizione globale. Per affiancare il mondo che produce FB Group ha adottato un'innovativa filosofia operativa: gestire i cambiamenti improvvisi. Flessibilità, affidabilità e competitività; tre grandi requisiti ben tessuti fra loro. FB Group possiede per l'intero mercato italiano l'utilizzo e la distribuzione del marchio PREMIUM in esclusiva.

FB GROUP CHANGES ITS HORIZONS

Strong, reliable and fast for a new market era.

The markets have changed. Continuous update to stay in an avant-garde position in order to participate at the global competition. In the approach to the industrial world, FB Group has implemented an innovative philosophy: manage sudden changes. Flexibility, reliability and competitiveness: three indispensable requirements mixed well together.

DIE FB GROUP: ZU NEUEN HORIZONTEN

Durch Stärke, Zuverlässigkeit und Schnelligkeit sind wir für ein neues Marktzeitalter bereit.

Die Märkte verändern sich. Wer im internationalen Wettbewerb bestehen will, muss sich mit ihnen ändern. Die FB Group verfügt über eine innovative Philosophie, die ihr eine Führungsposition am Weltmarkt sichert: das Management plötzlicher Veränderungen. Flexibilität, Zuverlässigkeit und Wettbewerbsfähigkeit sind drei Begriffe, die uns zum Erfolg führen.



SEMPERIT 



PREMIUM

Solo da un pensiero così innovativo poteva nascere PREMIUM, una selezione di prodotti ad alta tecnologia per soddisfare tutte le applicazioni oleodinamiche. È sufficiente scegliere tra singola e doppia treccia o eccellere con le quattro spirali. La delicata fase di raccordatura sarà impeccabile grazie ai raccordi Dry-Fit, disponibili nelle versioni standard e Interlock, entrambe progettate, e sviluppate nei nostri stabilimenti italiani.

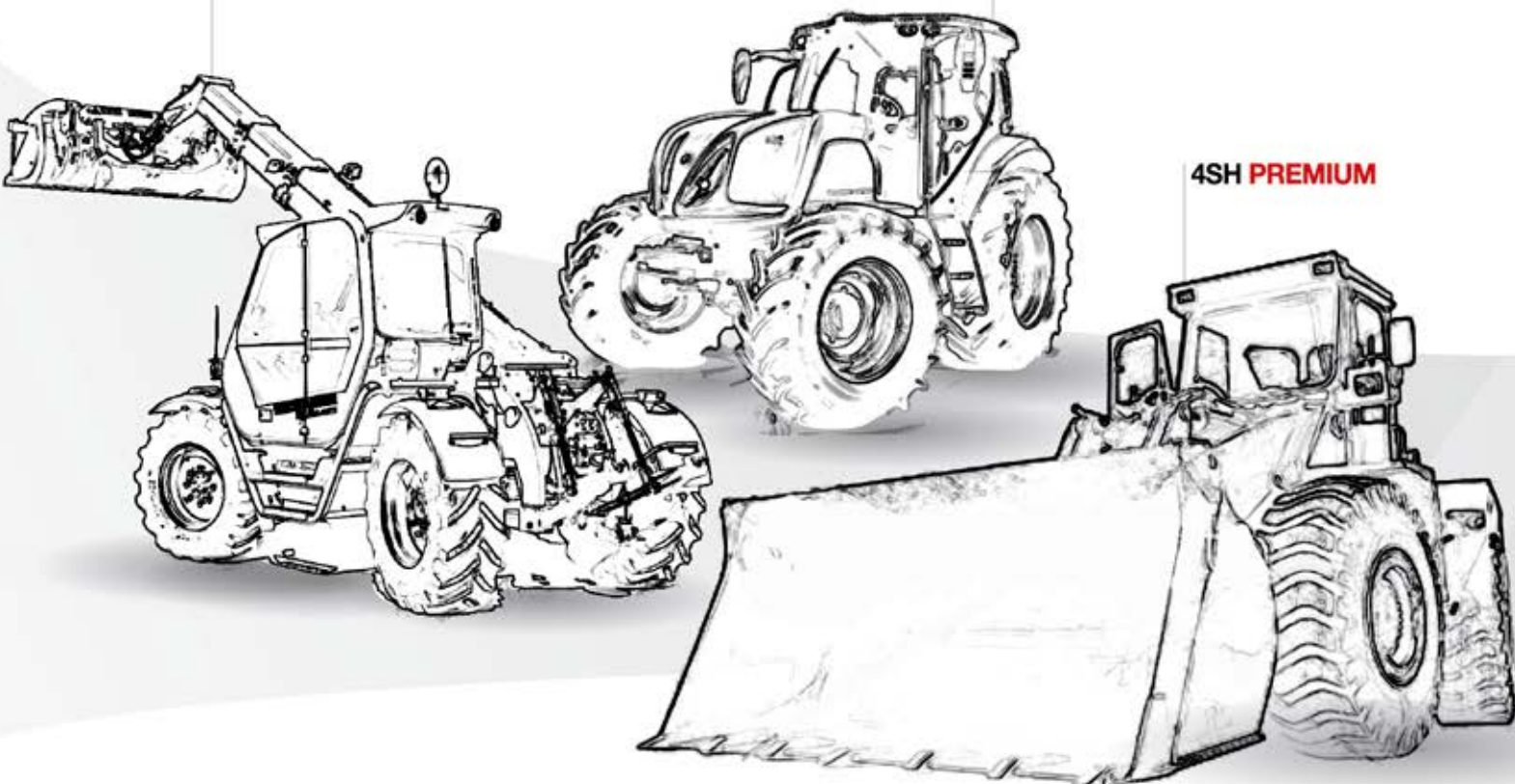
The result of such innovative thought is PREMIUM, a selection of high technology products to cover all hydraulics application. It is enough to select between single and double wire or excel with four spirals. The delicate crimping phase will be the state of the art thanks to the Dry-Fit fittings, available in standard and Interlock version, both planned and developed in our Italian premises.

Ein Resultat dieses innovativen Denkens ist PREMIUM – eine Auswahl spitzentechnologischer Produkte für sämtliche Anforderungen im Bereich der Hydraulik. Sie wählen nur zwischen einfachem oder doppeltem Draht oder erreichen Ihr Ziel mit vier Spiralen. Dank modernster Dry-Fit-Fittings, die es in Standard- und in Interlock-Ausführung gibt, wird die heikle Anquetschphase mit Bravour gemeistert. Projektiert und entwickelt wurden diese Fittings in unserem italienischen Werk.

2SNK PREMIUM

1SNK PREMIUM

4SH PREMIUM



1SNK PREMIUM

1SNK PREMIUM
EXCEEDS DIN EN 857 1SC - EXCEEDS SAE 100 R17

1SC
DIN EN 857 1SC

1SN
DIN EN 853 1SN
- SAE 100R1AT

Pressione d'esercizio | Working Pressure | Betriebsdruck
(BAR)

Dimension	DN			
1/4	06	290	225	192
5/16	08	250	215	175
3/8	10	230	180	157
1/2	13	200	160	140
5/8	16	150	130	105
3/4	20	125	105	87
1"	25	110	88	70

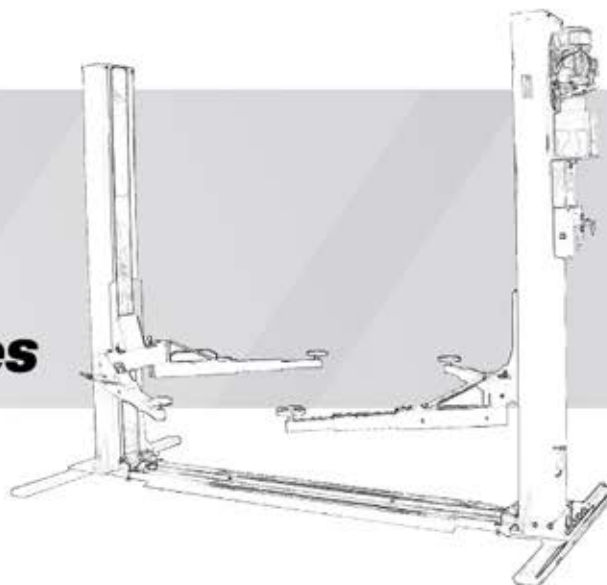
Raggio minimo di curvatura | Minimum bend Radius | Prüfdruck
(mm)

Dimension	DN			
1/4	06	40	75	100
5/16	08	55	85	115
3/8	10	65	90	125
1/2	13	80	130	180
5/8	16	105	150	205
3/4	20	120	180	240
1"	25	160	230	300

ø Esterno | Ø Outside | Ø Aussen
(mm)

Dimension	DN			
1/4	06	11,8	13,5	13,4
5/16	08	13,6	14,5	15,0
3/8	10	16,5	16,9	17,4
1/2	13	19,0	20,4	20,6
5/8	16	22,3	23,0	23,7
3/4	20	26,2	26,7	27,7
1"	25	34,0	34,9	35,6

Ozone Resistant
700.000 Cycles



2SNK PREMIUM

2SNK PREMIUM
EXCEEDS DIN EN 857 2SC - EXCEEDS SAE 100 R16S

2SC
DIN EN 857 2SC

2SN
DIN EN 853 2SN
- SAE 100 R2AT

Pressione d'esercizio | Working Pressure | Betriebsdruck
(BAR)

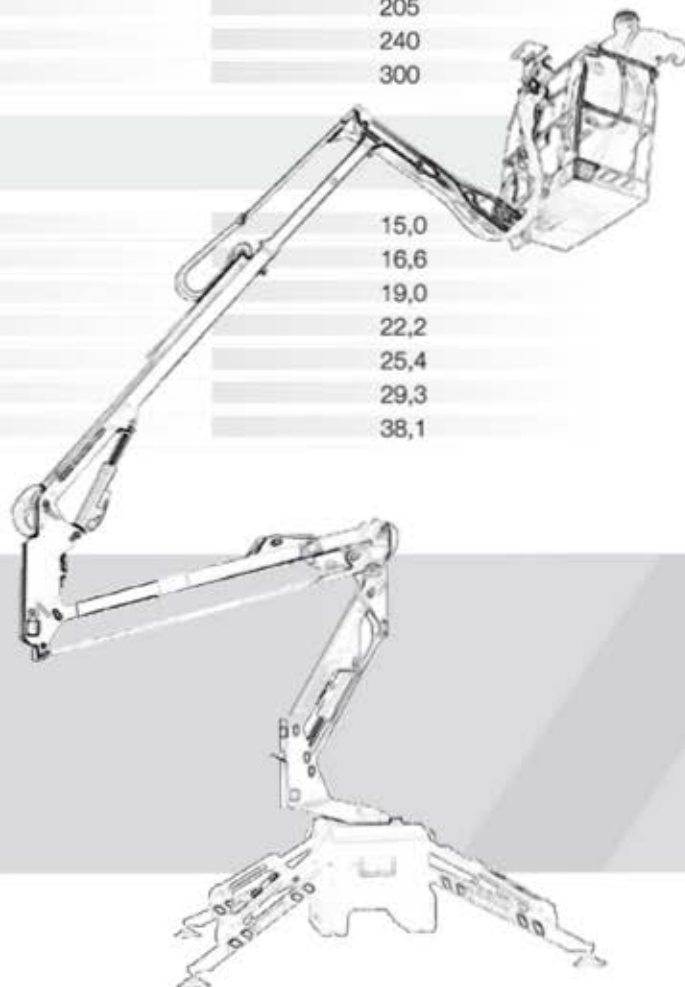
Dimension	DN			
1/4	06	450	400	350
5/16	08	420	350	297
3/8	10	385	330	280
1/2	13	345	275	245
5/8	16	290	250	192
3/4	20	280	215	157
1"	25	200	165	140

Raggio minimo di curvatura | Minimum bend Radius | Prüfdruck
(mm)

Dimension	DN			
1/4	06	45	75	100
5/16	08	60	85	115
3/8	10	70	90	125
1/2	13	90	130	180
5/8	16	130	170	205
3/4	20	160	200	240
1"	25	210	250	300

Ø Esterno | Ø Outside | Ø Aussen
(mm)

Dimension	DN			
1/4	06	13,4	14,2	15,0
5/16	08	15,0	16,0	16,6
3/8	10	17,4	18,3	19,0
1/2	13	20,6	21,5	22,2
5/8	16	23,7	24,7	25,4
3/4	20	27,7	28,6	29,3
1"	25	35,6	36,6	38,1



Ozone Resistant
1.000.000 Cycles

4SH PREMIUM

4SH PREMIUM
EXCEEDS DIN EN 856 4SH

4SP
DIN EN 856 4SP-
SAE 100 R9R/R10

4SH
DIN EN 856 4SH

R13
DIN EN 856 R13
- SAE 100 R13

R15
SAE 100 R15

Pressione d'esercizio | Working Pressure | Betriebsdruck
(BAR)

Dimension	DN					
3/4"	20	430	350	420	350	420
1"	25	400	280	380	350	420
1 1/4"	32	360	210	345	350	420

Raggio minimo di curvatura | Minimum bend Radius | Prüfdruck
(mm)

Dimension	DN					
3/4"	20	210	300	280	240	265
1"	25	220	340	340	300	330
1 1/4"	32	240	460	460	420	445

ø Esterno | Ø Outside | Ø Aussen
(mm)

Dimension	DN					
3/4"	20	31,9	32,2	33,0	32,0	36,1
1"	25	38,7	39,7	38,7	39,2	42,9
1 1/4"	32	45,2	50,8	45,5	49,8	51,5

MSHA Cover
1.000.000 Cycles

